

کاتالوگ محصولات گروه صنعتی راد

LIFTING RAD CO

مدیر عامل: آقای حبیبی راد
مدیر فروش: آقای حسنی
دفتر فروش

۰۹۱۲۱۲۳۸۶۹۳
۰۹۱۲۷۲۷۴۲۰۵
۰۲۱۳۶۰۲۷۹۶۸
۰۲۱۳۶۰۴۰۱۶۲



۰۹۱۹۱۰۵۱۶۳۰
۰۹۳۶۳۷۲۴۰۵۰

شهریور ۱۴۰۱

فهرست محصولات

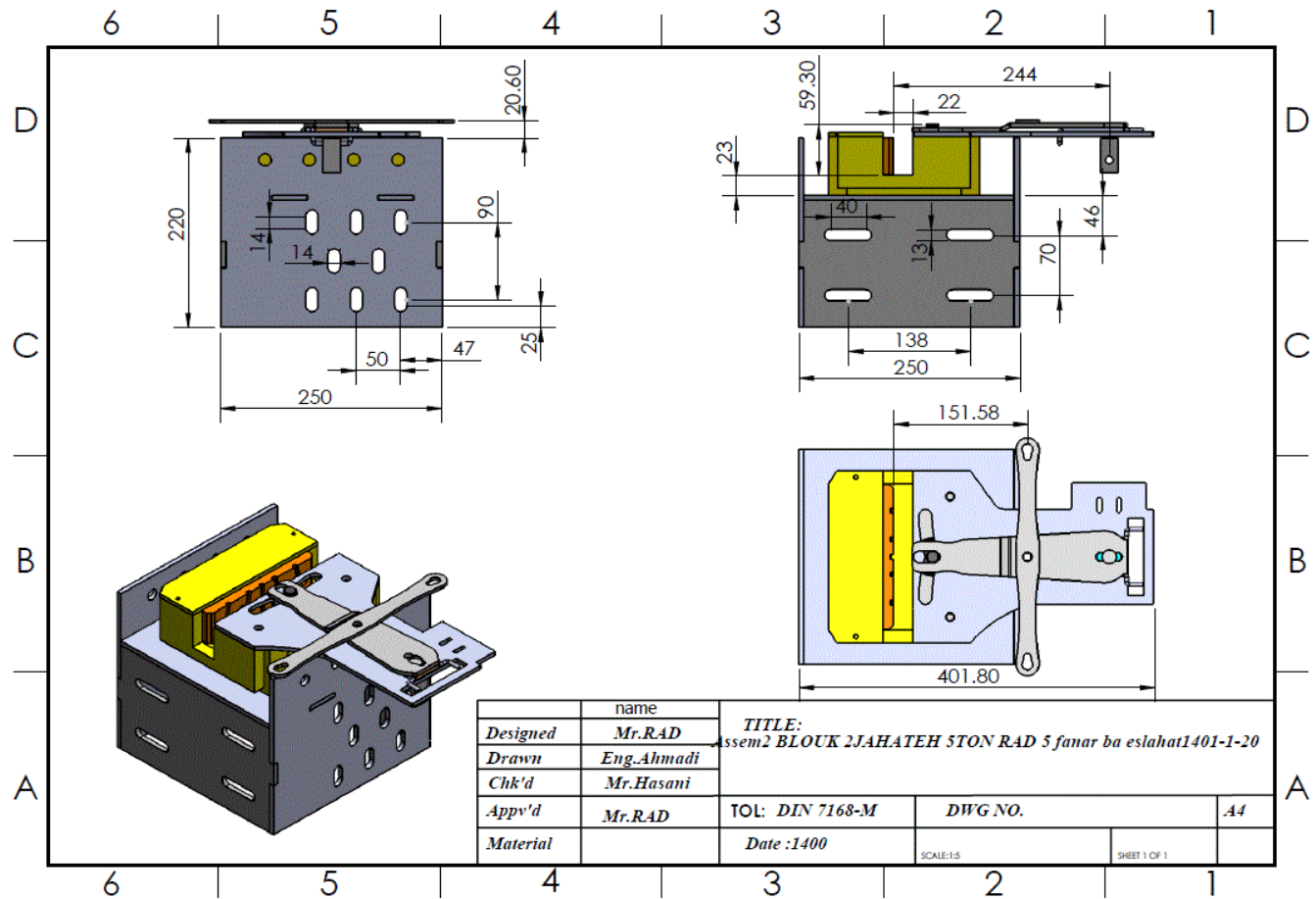
ردیف	محصول	ص	ردیف	محصول	ص
۱	پاراشوت دوجهته سنگین با قابلیت نصب در یوک بالا و پایین با کله گاوی	3	۱۵	پاراشوت کادر وزنه با قابلیت نصب در یوک بالا و پایین با کله گاوی	17
۲	پاراشوت دوجهته سنگین با قابلیت نصب در یوک بالا و پایین بدون کله گاوی	4	۱۶	پاراشوت لحظه‌ای (هیدرولیک)	18
۳	پاراشوت یک جهته سنگین طرح دوجهته با قابلیت نصب در یوک بالا و پایین با کله گاوی	5	۱۷	کفشک رولر 80 طرح (WITTUR) Isolated Roller Guides Shoes	19
۴	پاراشوت دوجهته با قابلیت نصب در یوک بالا و پایین با کله گاوی	6	۱۸	کفشک رولر 125 طرح (WITTUR) Isolated Roller Guides Shoes	20
۵	پاراشوت دوجهته با قابلیت نصب در یوک بالا و پایین بدون کله گاوی	7	۱۹	چرخ رولر 85 مخصوص کارسلینگ با لنگی، طرح (WITTUR)	21
۶	پاراشوت یک جهته طرح دو جهته با قابلیت نصب در یوک بالا و پایین با کله گاوی	8	۲۰	چرخ رولر 100 مخصوص کارسلینگ با لنگی، طرح (WITTUR)	22
۷	پاراشوت صفحه صاف با قابلیت نصب در یوک پایین با کله گاوی T9	9			
۸	پاراشوت صفحه صاف با قابلیت نصب در یوک بالا با کله گاوی T16	10			
۹	پاراشوت صفحه صاف با قابلیت نصب در یوک پایین با کله گاوی T16	11			
۱۰	پاراشوت مخصوص ریل کنج با قابلیت نصب در یوک بالا	12			
۱۱	پاراشوت مخصوص ریل کنج با قابلیت نصب در یوک پایین	13			
۱۲	پاراشوت کارسلینگ (فوم جدید ۱۴۰۱)	14			
۱۳	پاراشوت اکونومیک با قابلیت نصب در یوک بالا با کله گاوی	15			
۱۴	کله گاوی یا یوک اضافه پاراشوت اکونومیک	16			

مشخصات فنی

پاراشوت دوجهته سنگین راد با قابلیت نصب در یوک بالا و پایین با کله گاوی

NEW

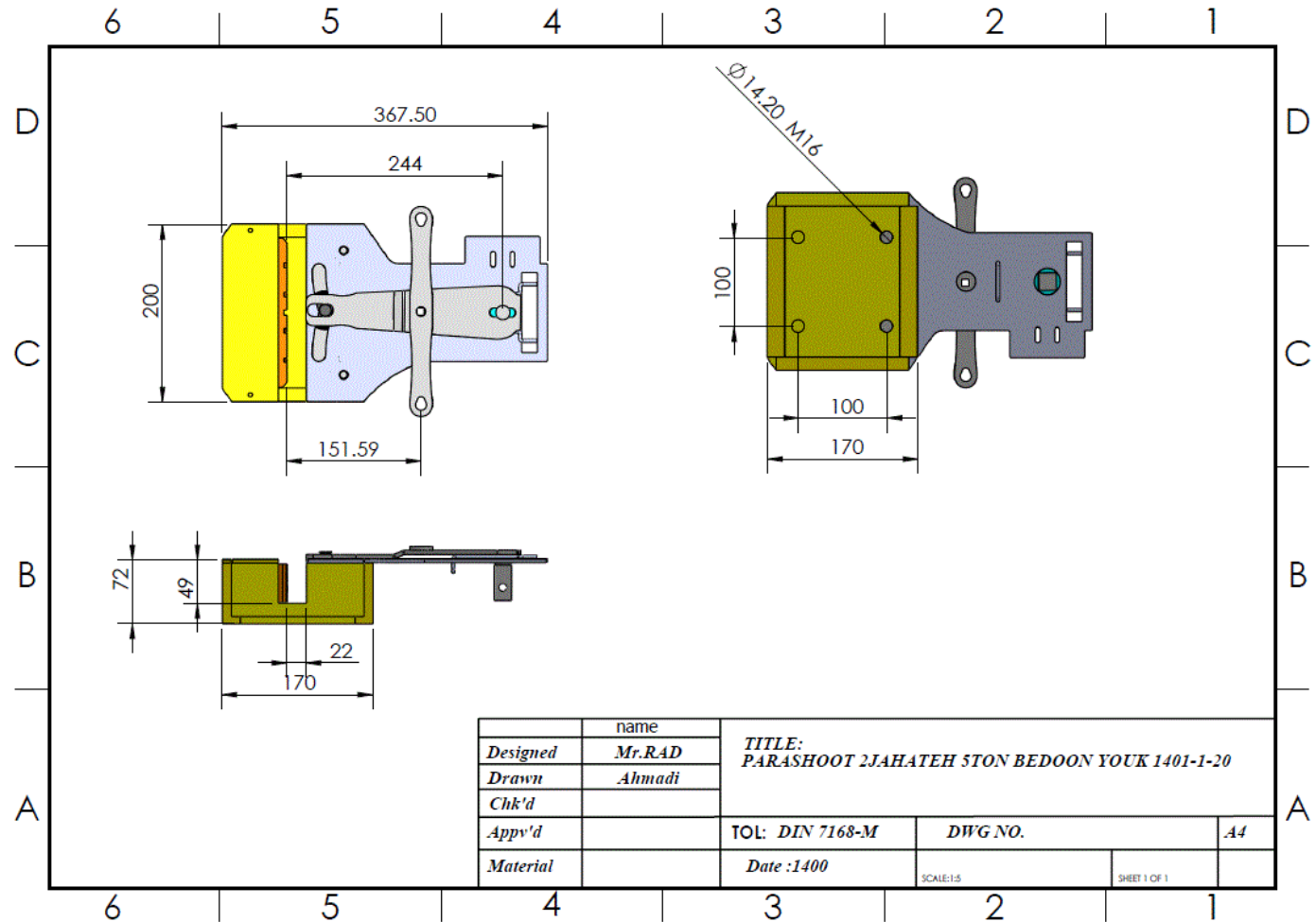
نوع عملکرد : تدریجی
 ظرفیت پاراشوت: $P+Q(Kg \pm 7.5)$
 2700
 5000
 سرعت:
 min = 1 m/s
 max = 2 m/s
 ریل: T9 - T16
 اندازه پشت تا پشت دهنه یوک :
 max = 250 mm



مشخصات فنی

پاراشوت دوجهته سنگین راد با قابلیت نصب در یوک بالا و پایین بدون کله گاوی

نوع عملکرد : تدریجی
 ظرفیت پاراشوت: $P+Q(Kg \pm 7.5)$
2700
5000
 سرعت:
min = 1 m/s
max = 2 m/s
 ریل: T9 - T16



پاراشوت یک جهته سنگین طرح دوجته راد با قابلیت نصب در یوک بالا و پایین با کله گاوی

مشخصات فنی

نوع عملکرد : تدریجی

ظرفیت پاراشوت: $P+Q(Kg \pm 7.5)$

2700

5000

سرعت:

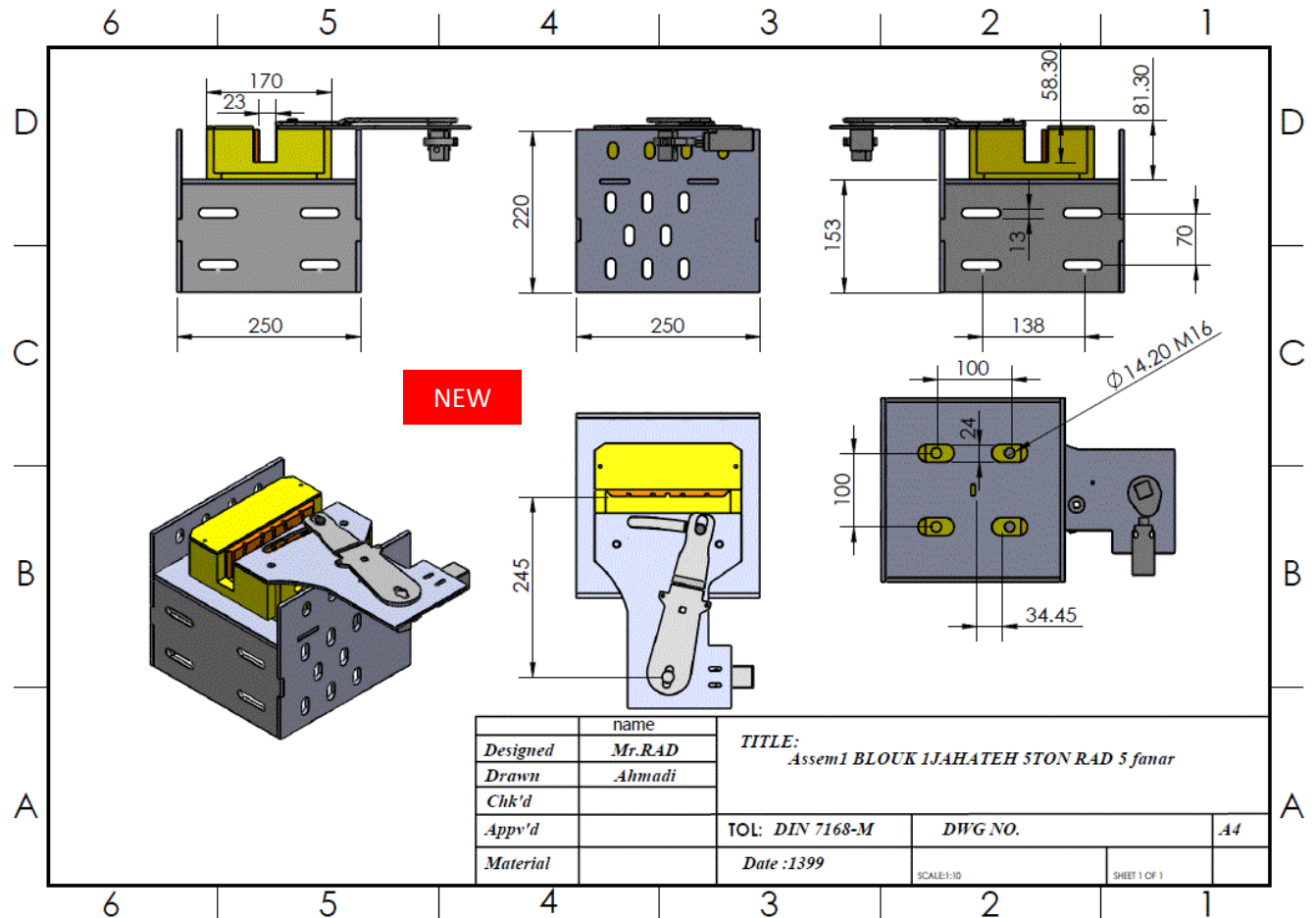
min = 1 m/s

max = 2 m/s

ریل: T9 - T16

اندازه پشت تا پشت دهانه یوک :

max = 250 mm



پاراشوت دوجته راد با قابلیت نصب در یوک بالا و پایین با کله گاوی

مشخصات فنی

نوع عملکرد: تدریجی

ظرفیت پاراشوت: $P+Q(Kg \pm 7.5)$

700

900

1100

1300

1520

1800

2100

2500

سرعت:

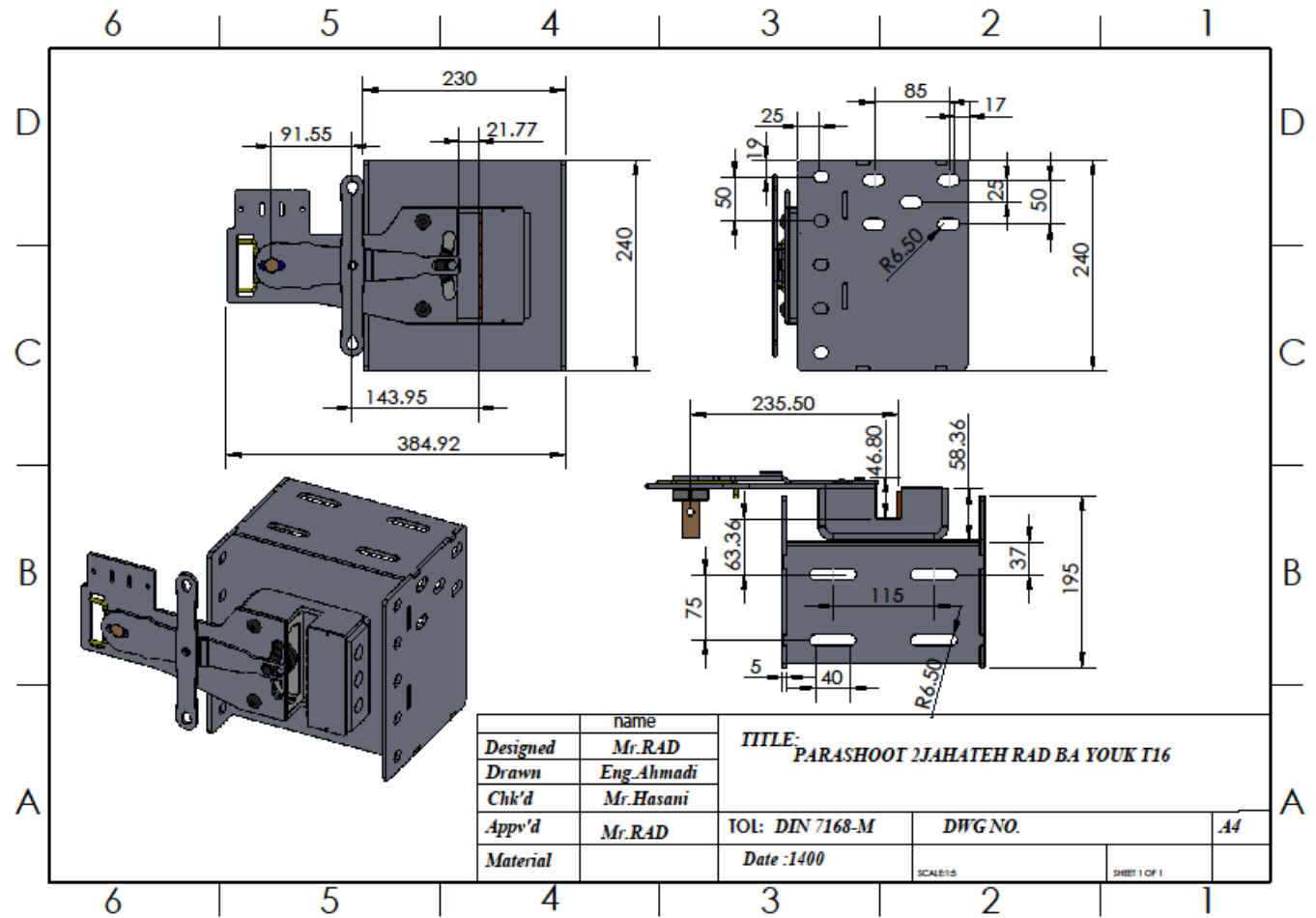
min = 1 m/s

max = 1.6 m/s

ریل: T9 - T16

اندازه پشت تا پشت دهنه یوک:

max = 230 mm



پاراشوت دوجته راد با قابلیت نصب در یوک بالا و پایین بدون کله گاوی

مشخصات فنی

نوع عملکرد : تدریجی

ظرفیت پاراشوت : $P+Q(Kg \pm 7.5)$

700

900

1100

1300

1520

1800

2100

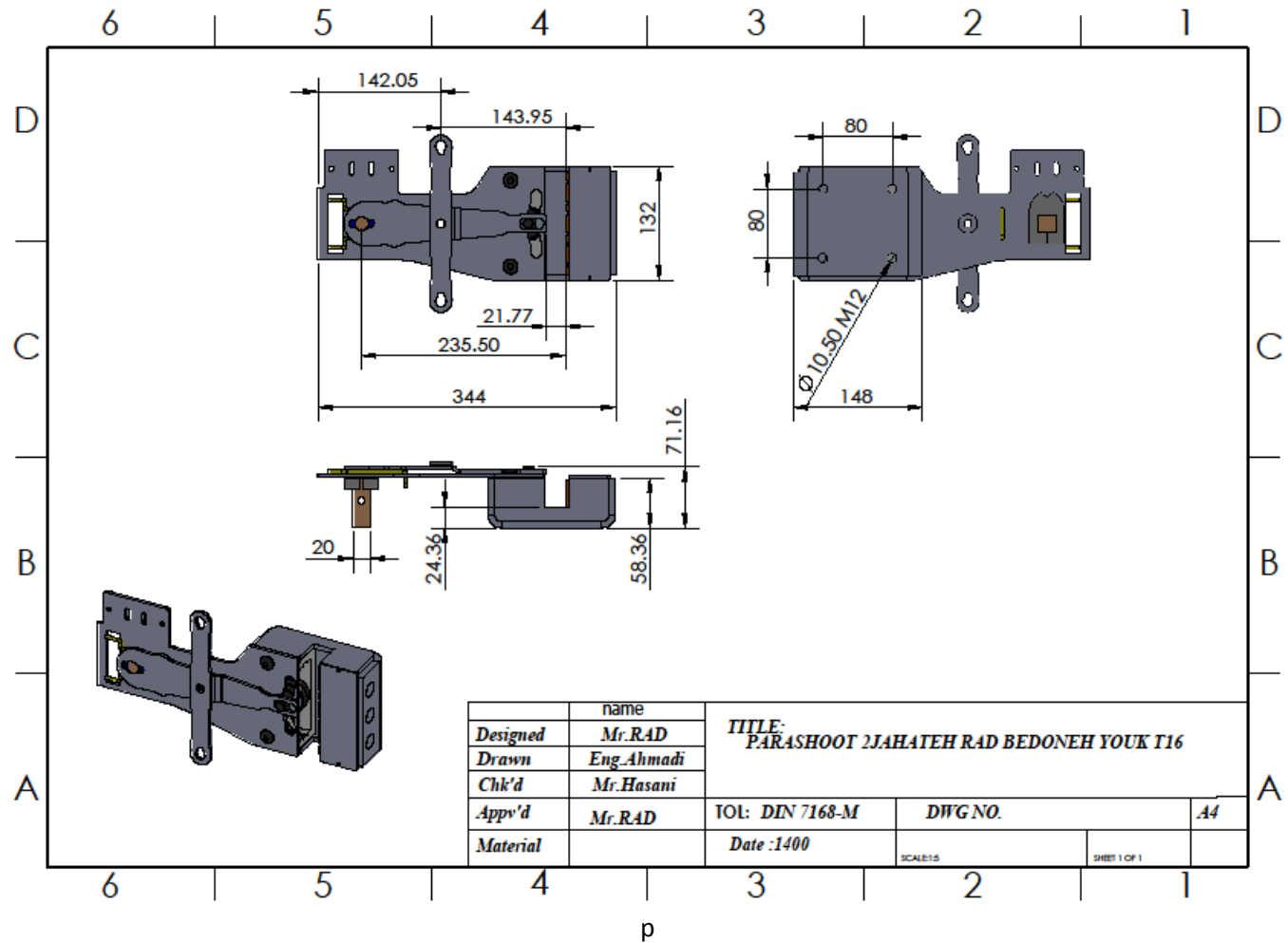
2500

سرعت:

min = 1 m/s

max = 1.6 m/s

ریل: T9 - T16



مشخصات فنی

پاراشوت یک جهته طرح دو جهته راد با قابلیت نصب در یوک بالا و پایین با کله گاوی

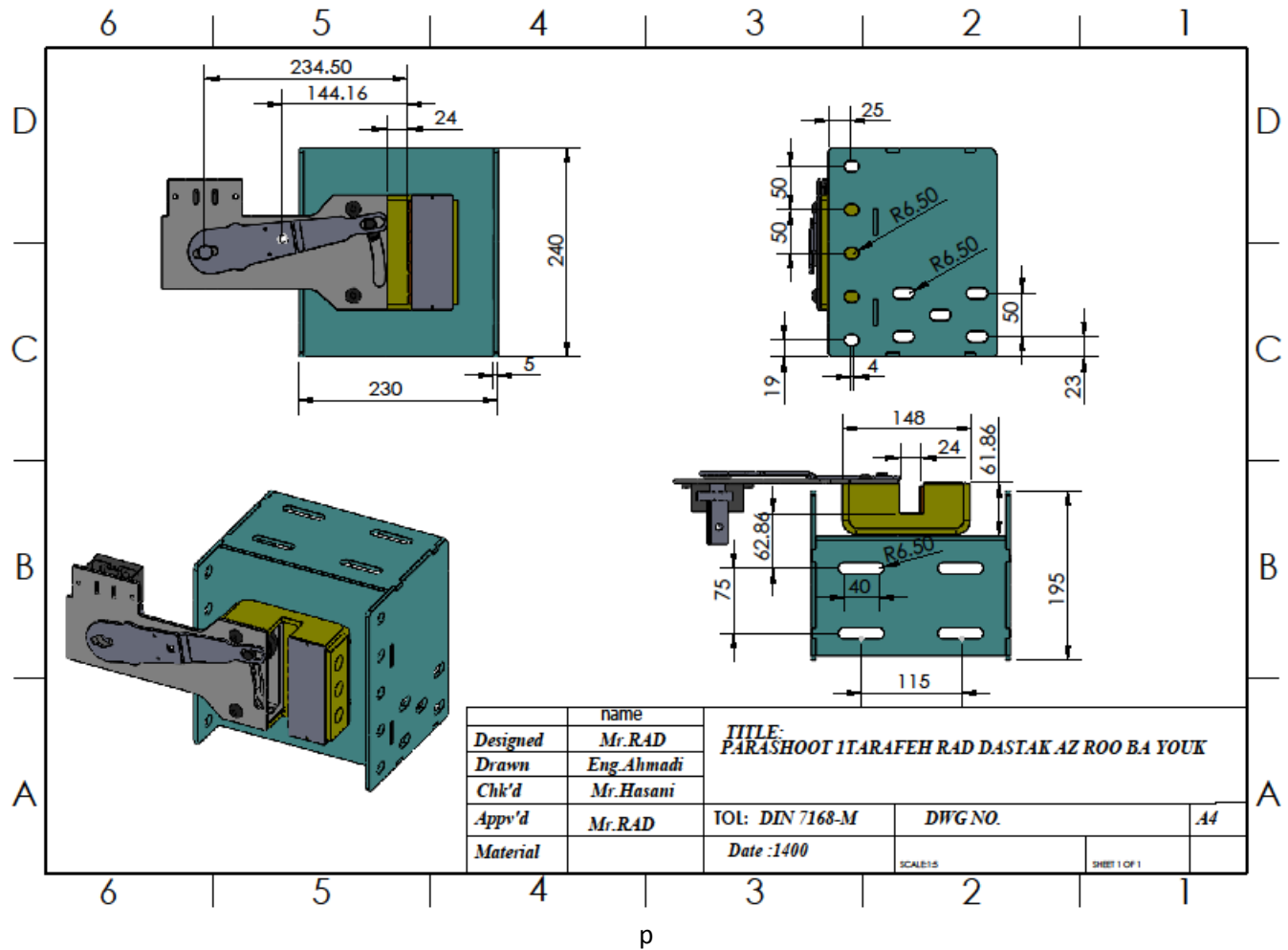
نوع عملکرد : تدریجی
ظرفیت پاراشوت : $P+Q(Kg \pm 7.5)$

- 700
- 900
- 1100
- 1300
- 1520
- 1800
- 2100

سرعت:

min = 1 m/s
max = 1.6 m/s

ریل: T9 - T16



مشخصات فنی

پاراشوت صفحه صاف با قابلیت نصب در یوک پایین T9

نوع عملکرد : تدریجی

ظرفیت پاراشوت : P+Q(Kg)

900-1200

1200-1700

1700-2000

2000-2500

سرعت:

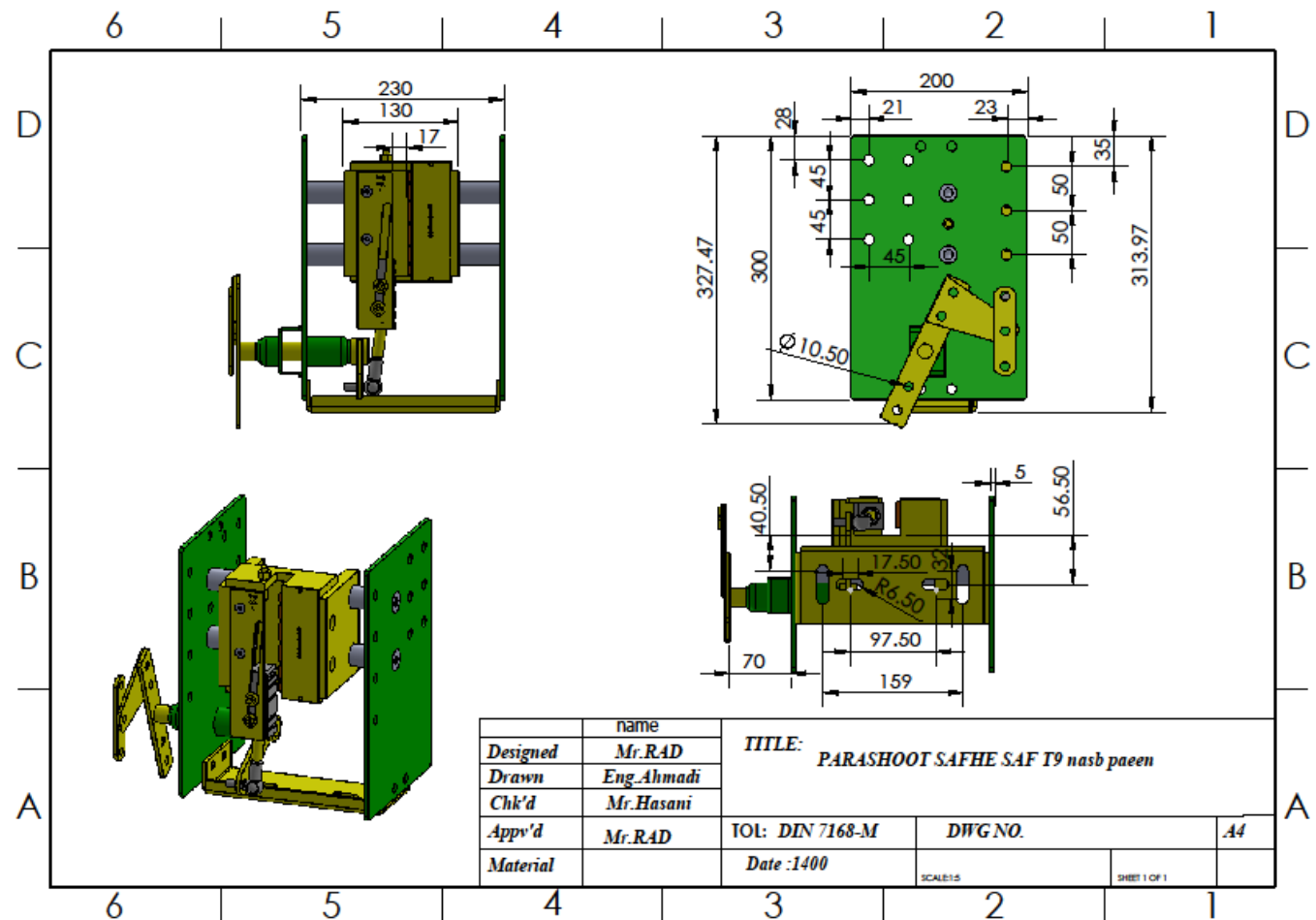
min = 1 m/s

max = 1.6 m/s

ریل: T9

اندازه پشت تا پشت دهنه یوک :

max = 230 mm



مشخصات فنی

پاراشوت صفحه صاف با قابلیت نصب در یوک بالا با T16

نوع عملکرد : تدریجی

ظرفیت پاراشوت : P+Q(Kg)

900-1200

1200-1700

1700-2000

2000-2500

سرعت:

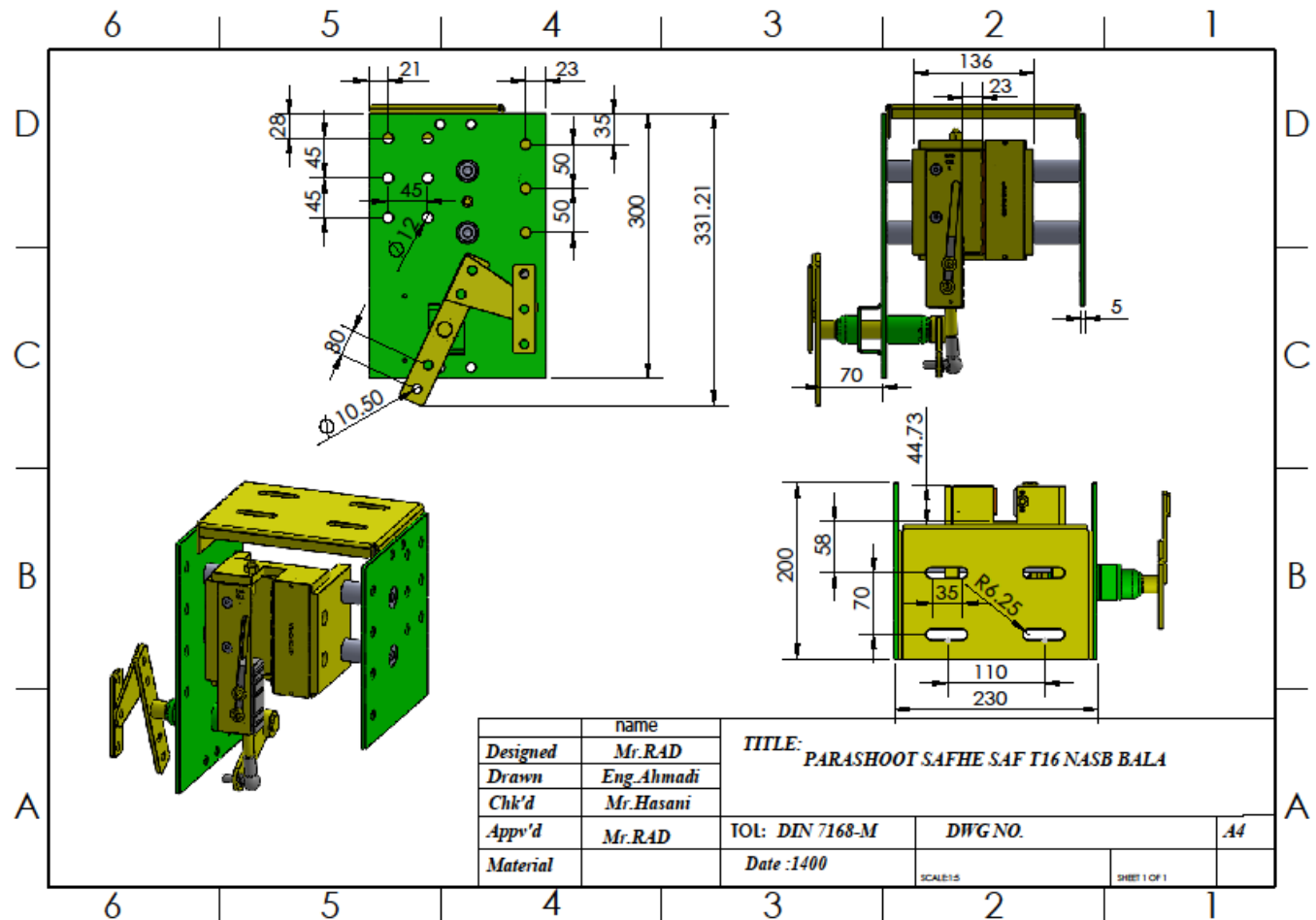
min = 1 m/s

max = 1.6 m/s

ریل: T16

اندازه پشت تا پشت دهنه یوک :

max = 230 mm



مشخصات فنی

پاراشوت صفحه صاف با قابلیت نصب در یوک T16

نوع عملکرد : تدریجی

ظرفیت پاراشوت : P+Q(Kg)

900-1200

1200-1700

1700-2000

2000-2500

سرعت:

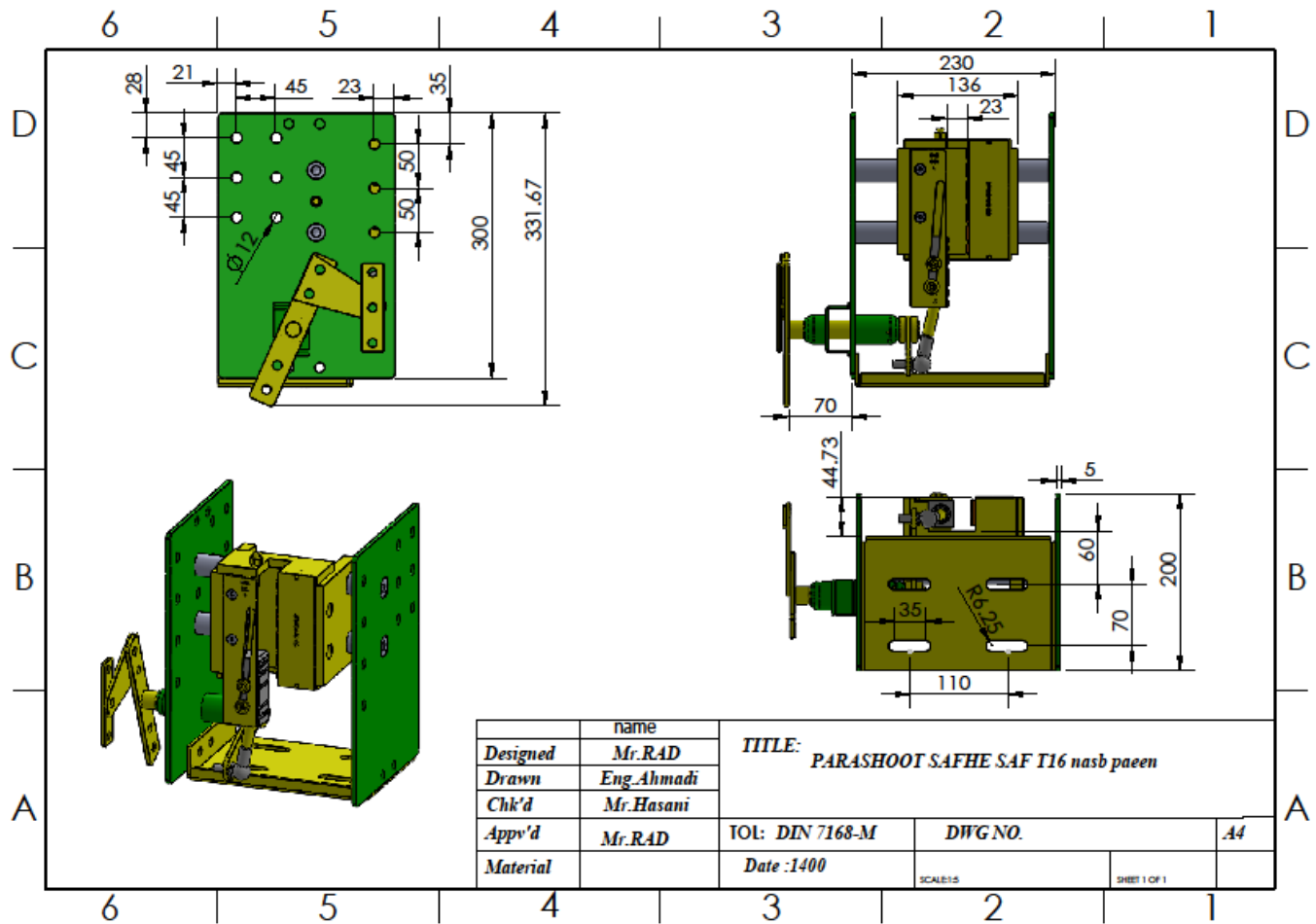
min = 1 m/s

max = 1.6 m/s

ریل: T16

اندازه پشت تا پشت دهنه یوک :

max = 230 mm



پاراشوت کنج با قابلیت نصب در یوک بالا

مشخصات فنی

نوع عملکرد: تدریجی

ظرفیت پاراشوت: P+Q(Kg)

900-1200

1200-1700

1700-2000

سرعت:

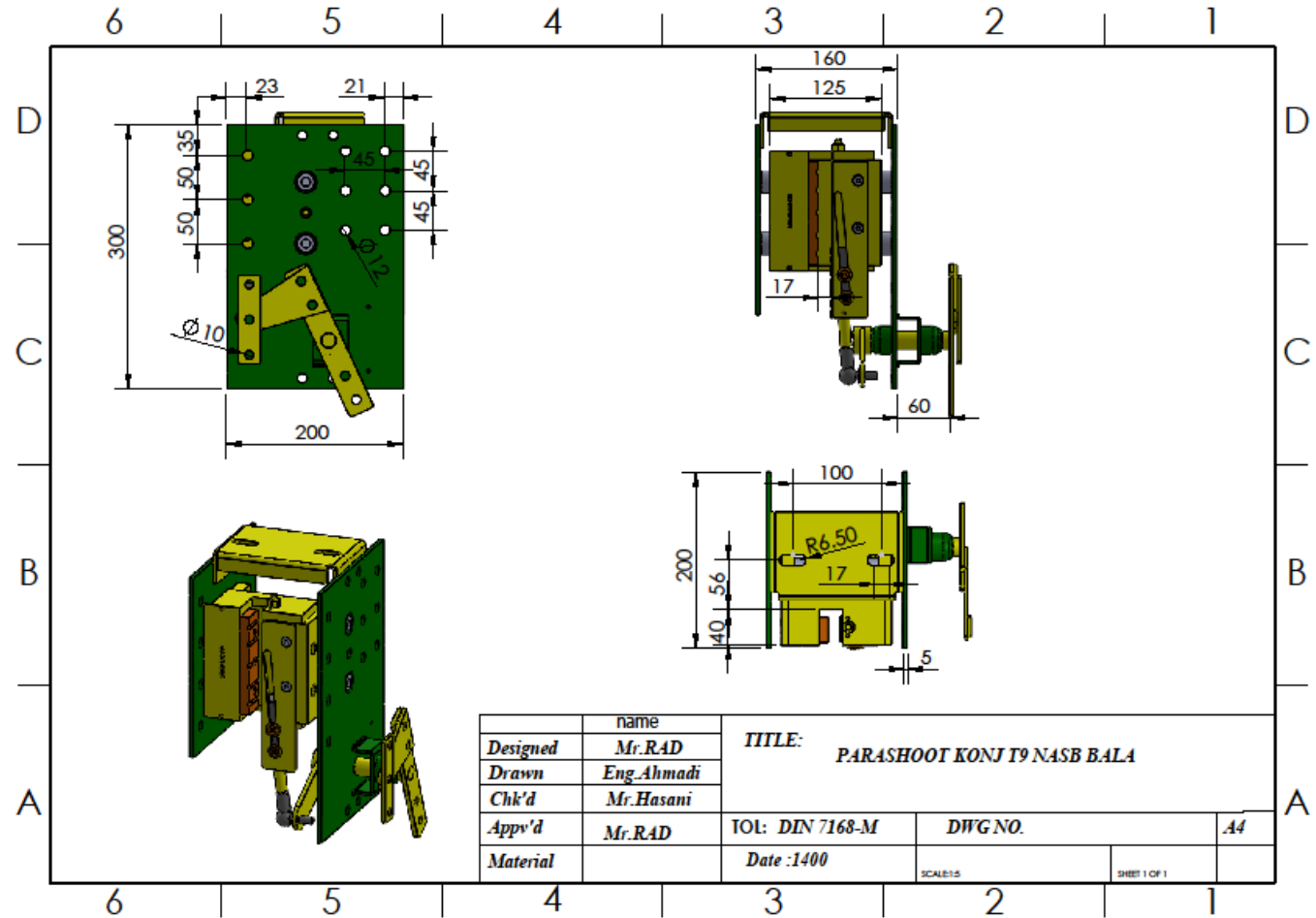
min = 1 m/s

max = 1.6 m/s

ریل: T5-T9-T16

اندازه پشت تا پشت دهنه یوک:

max = 160 mm



پاراشوت کنج با قابلیت نصب در یوک پایین

مشخصات فنی

نوع عملکرد : تدریجی

ظرفیت پاراشوت : P+Q(Kg)

900-1200

1200-1700

1700-2000

سرعت:

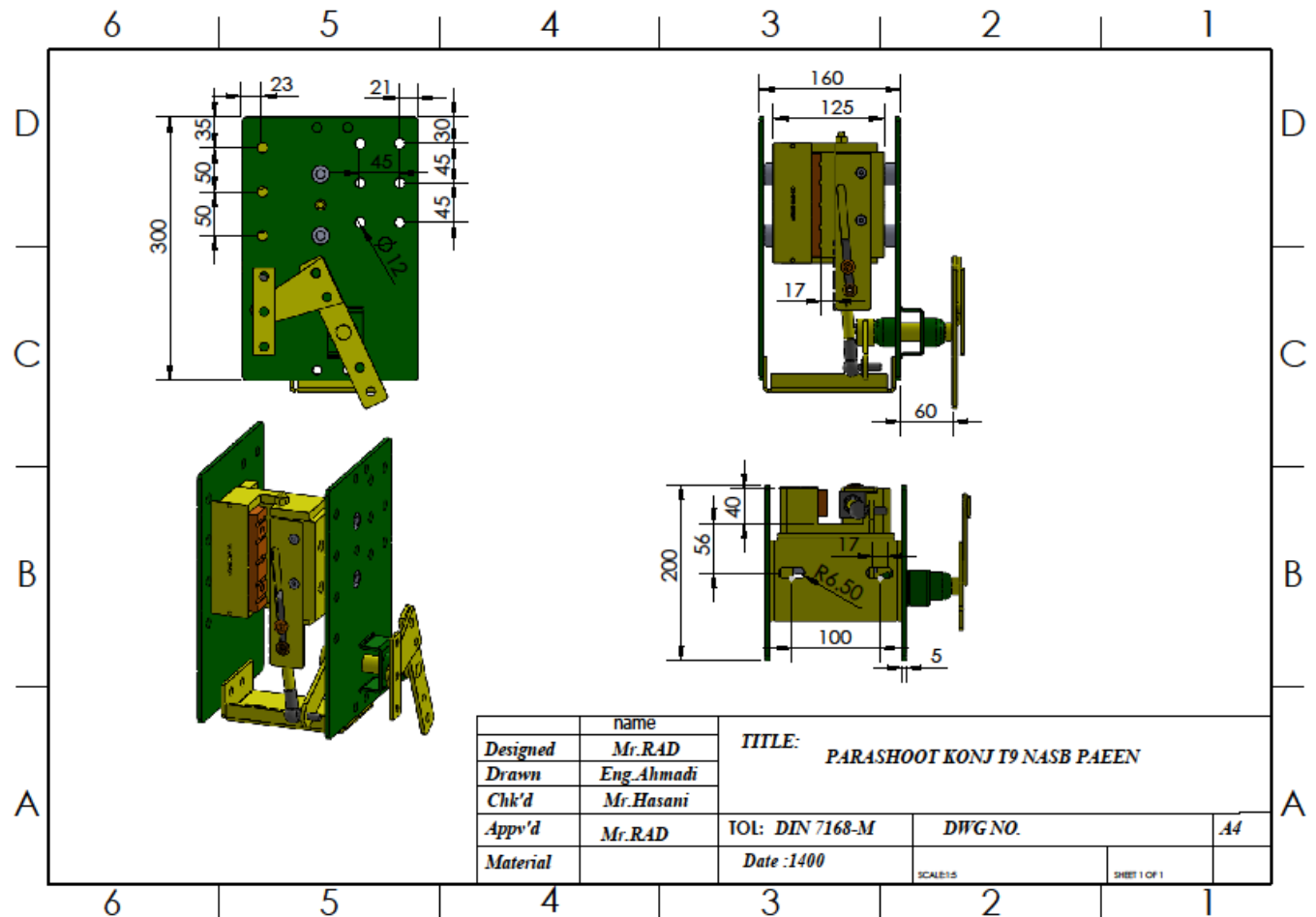
min = 1 m/s

max = 1.6 m/s

ریل: T5-T9-T16

اندازه پشت تا پشت دهنه یوک:

max = 160 mm



مشخصات فنی

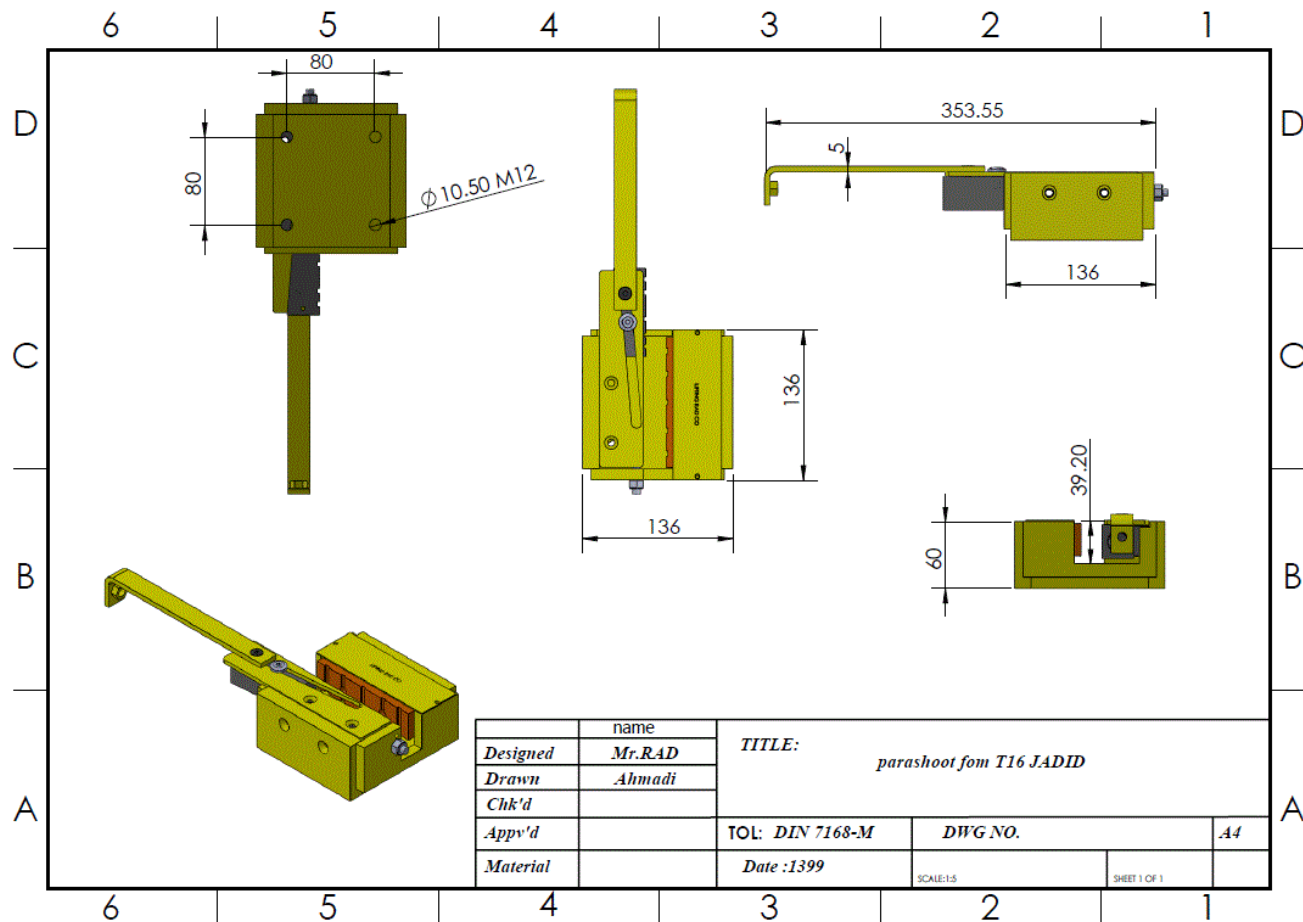
پاراشوت کارسلینگ (فوم جدید ۱۴۰۱)

NEW

نوع عملکرد : تدریجی
 ظرفیت پاراشوت : P+Q(Kg)
 900-1200
 1200-1700
 1700-2000
 2000-2500

سرعت:
 min = 1 m/s
 max = 1.6 m/s

ریل : T9 - T16



مشخصات فنی

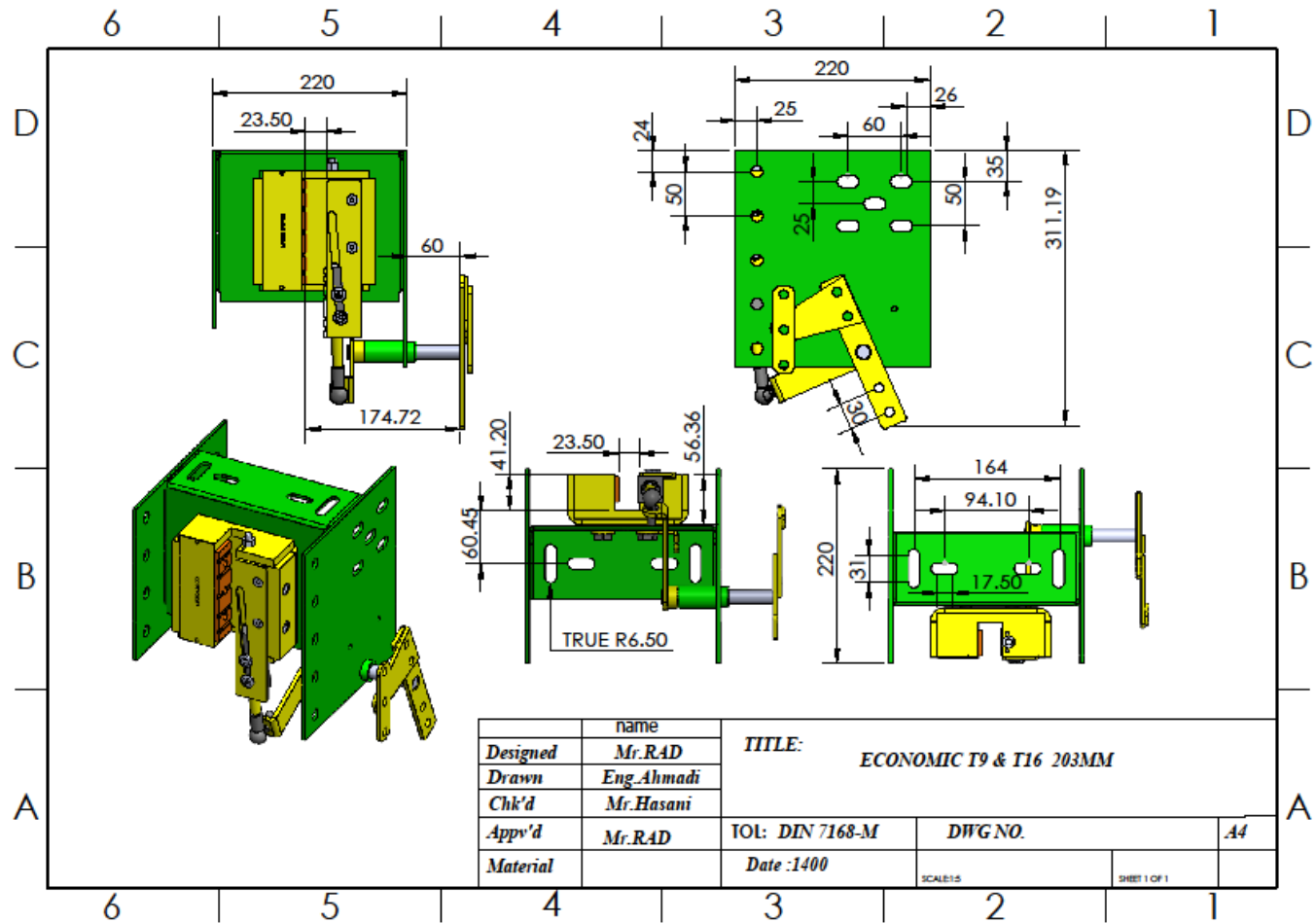
پاراشوت اکونومیک با قابلیت نصب در یوک بالا با کله گاوی

نوع عملکرد : تدریجی
 ظرفیت پاراشوت : P+Q(Kg)
 900-1200
 1200-1700

سرعت:
 min = 1 m/s
 max = 1.6 m/s

ریل : T9 - T16

اندازه پشت تا پشت دهنه یوک :
 max = 220 mm



مشخصات فنی

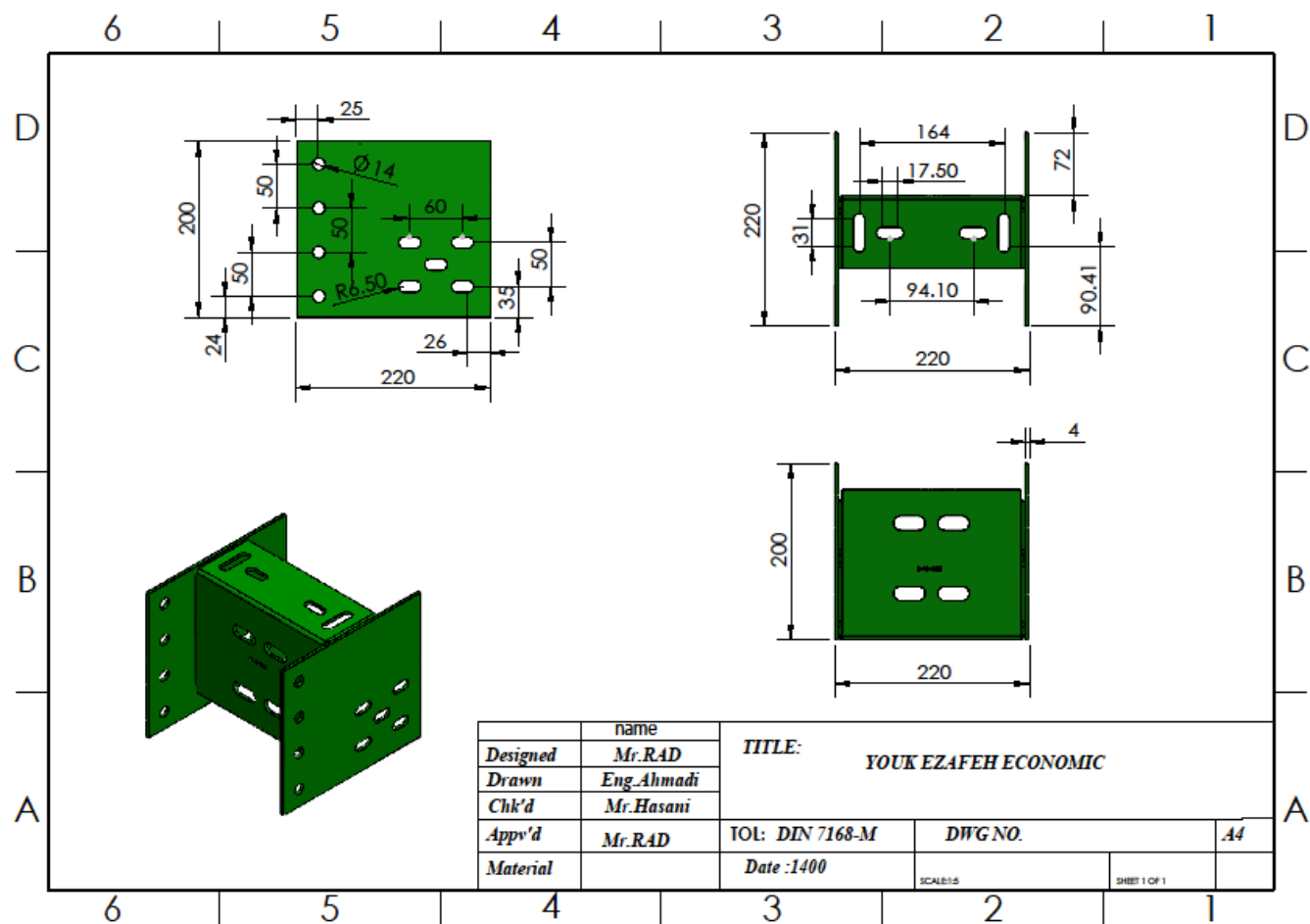
کله گاوی یا یوک اضافه پاراشوت راد مدل اکونومیک

اندازه پشت تا پشت دهنه یوک :

max = 220 mm

ضخامت ورق:

4 mm



مشخصات فنی

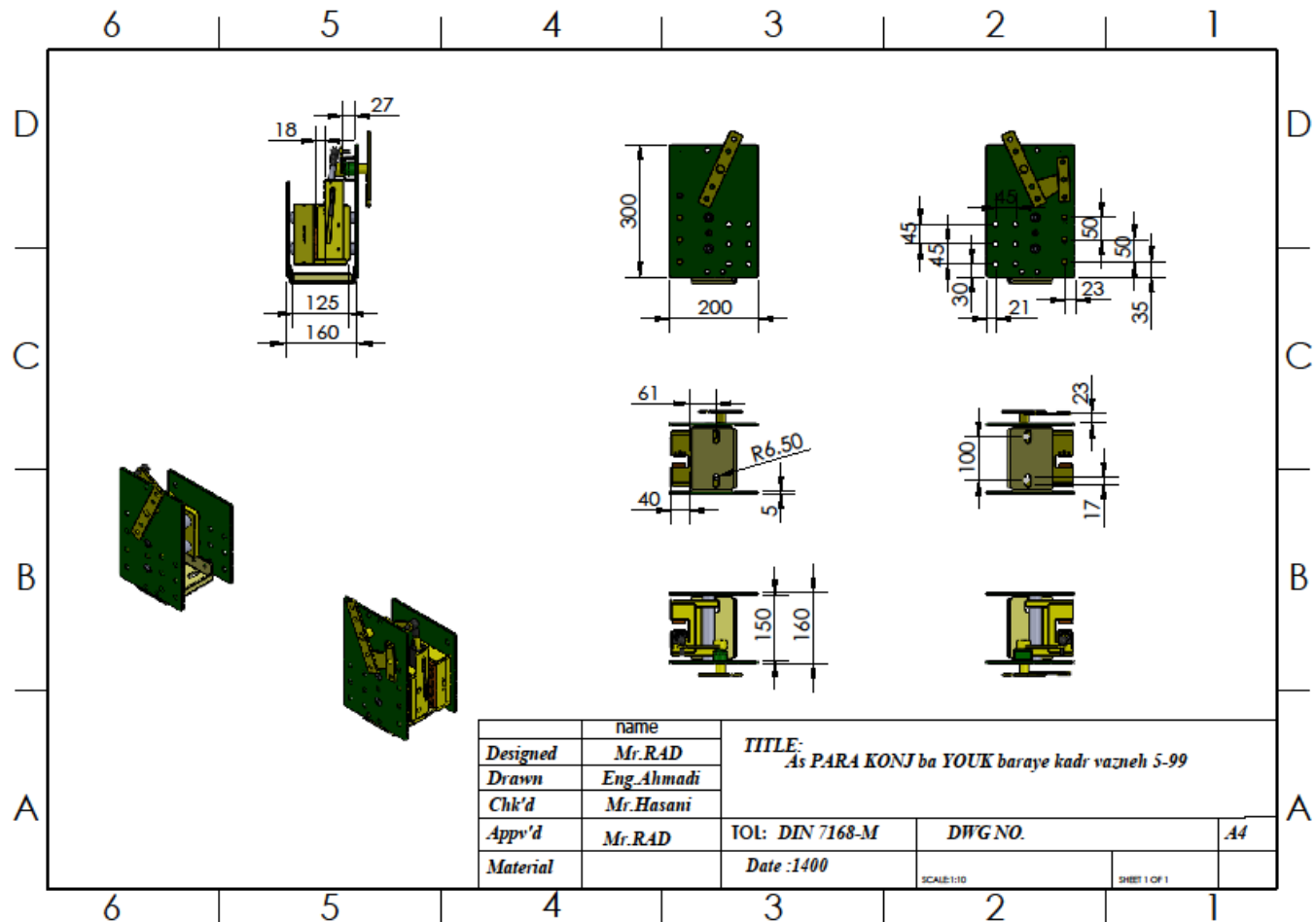
پاراشوت کادر وزنه با قابلیت نصب در یوک بالا و پایین

نوع عملکرد : تدریجی
 ظرفیت پاراشوت : P+Q(Kg)
 900-1200
 1200-1700
 1700-2000

سرعت:
 min = 1 m/s
 max = 1.6 m/s

ریل:
 T5-T9-T16

اندازه پشت تا پشت دهنه یوک :
 max = 160 mm



پاراشوت لحظه‌ای راد (هیدرولیک)

مشخصات فنی

نوع عملکرد : آنی

CAR FRAME (P+Q) Kg			
MAXIMUM	0.30	1694	2871
OVERSPEED	0.40	1650	2797
GOVERNOR	0.50	1597	2707
TRIPPING	0.60	1536	2604
SPEED (m/s)	0.80	1402	2386
	1.00	1260	2135
GUIDE RAIL THICKNESS (mm)	T9-	T9-	T9-
	T16(A)	T16(A)	T16(B)

TAPE (A): cold drawn

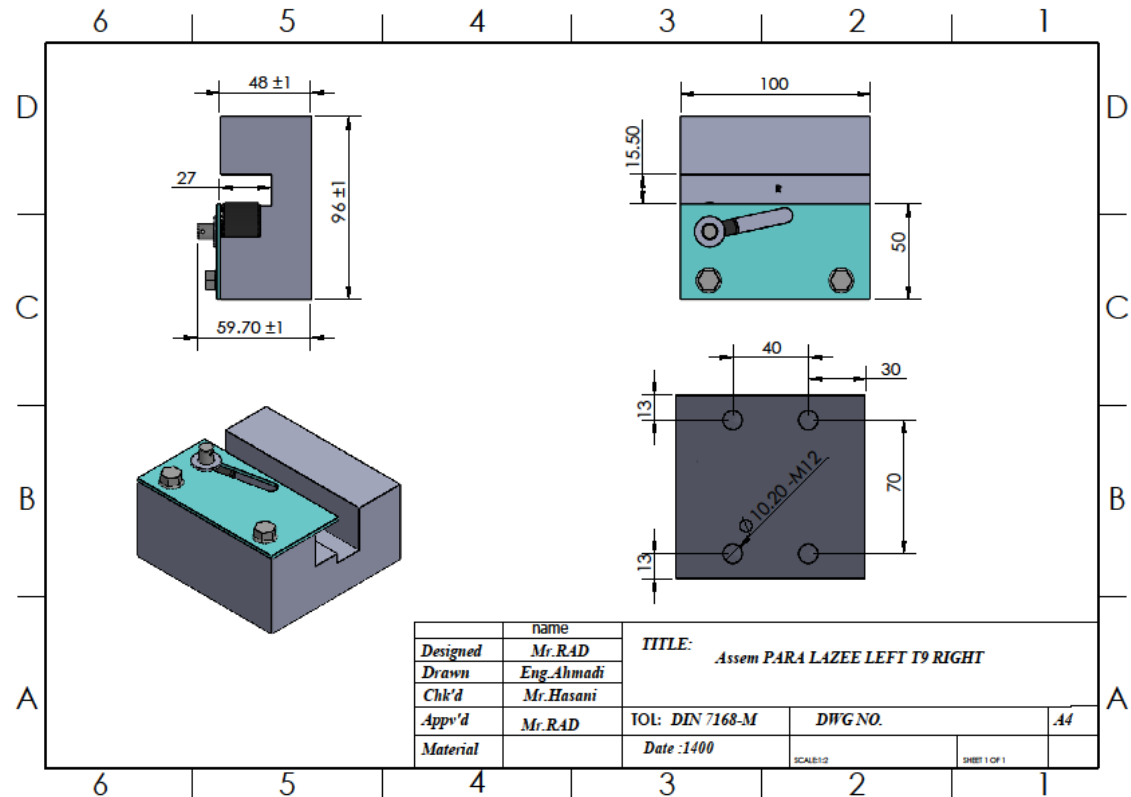
TAPE (B): machined rail

ریل:

T5-T9-T16

اندازه پشت تا پشت دهنه یوک :

max =97 mm

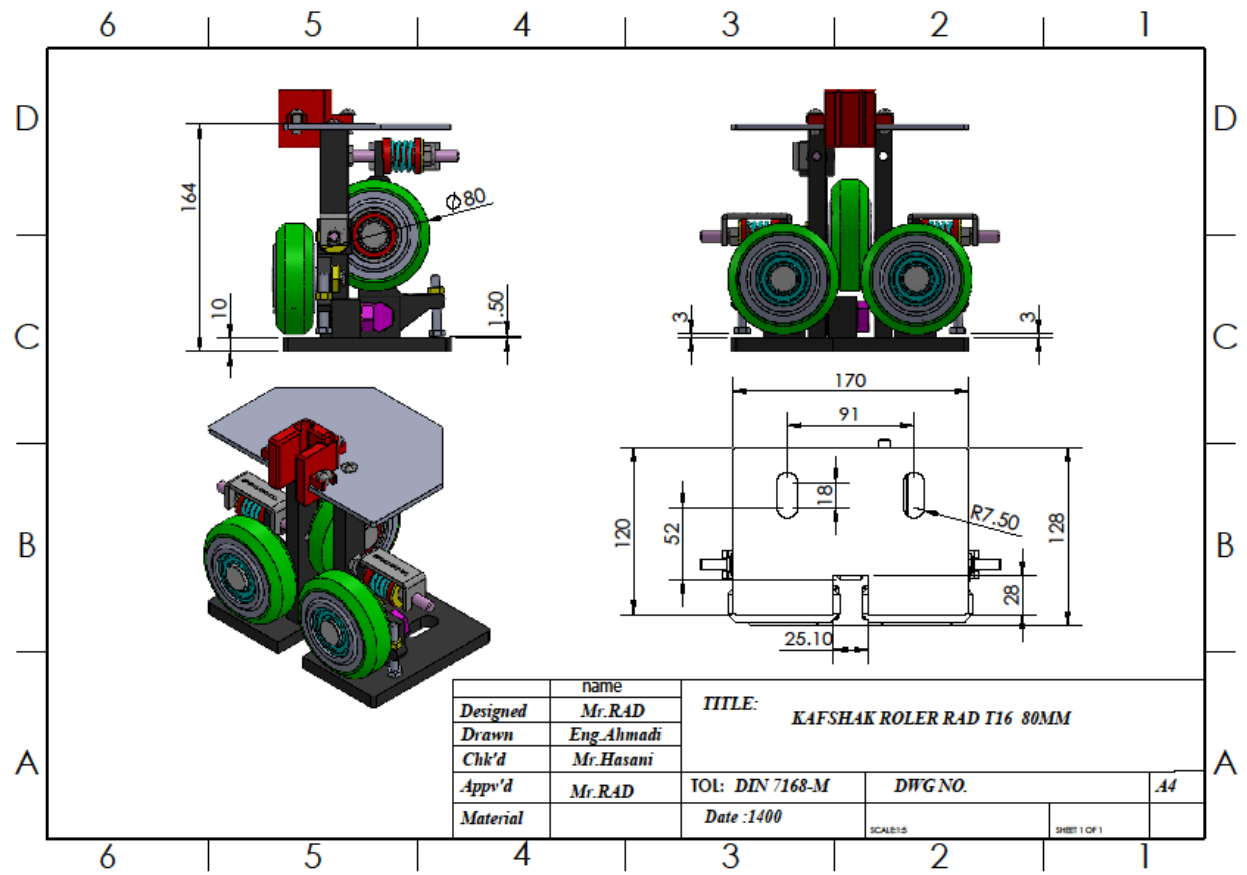


مشخصات فنی

کفشک رولر 80 طرح (WITTUR) Isolated Roller Guides Shoes

Max. nominal	2.5m/s
Weight (4 pcs.)	19.8kg
Max. counterweight mass	2000kg
Rail	T9 - T16

max سرعت	2.5m/s
وزن یک دست کفشک (4 pcs.)	19.8kg
max ظرفیت	2000kg
ریل	T9 - T16

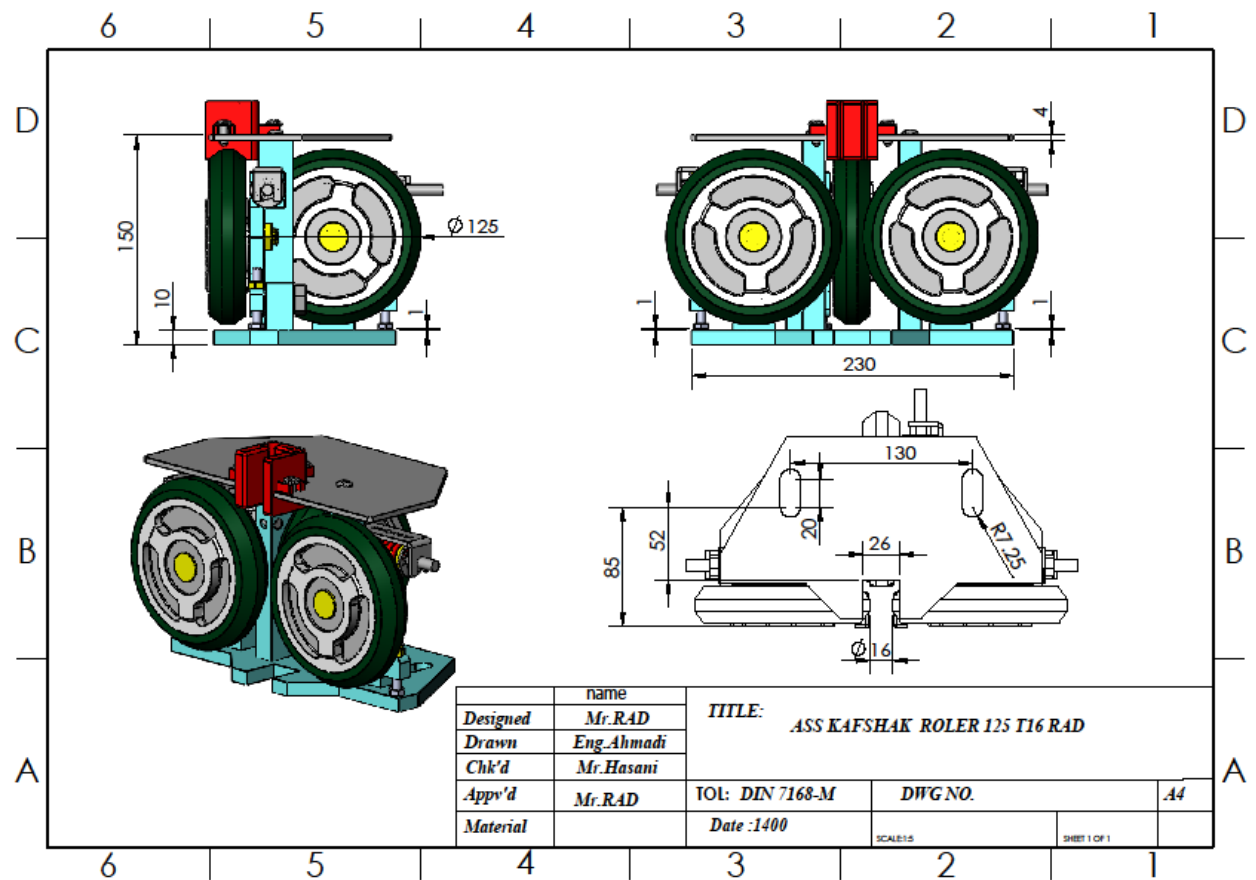


مشخصات فنی

کفشک رولر 125 طرح (WITTUR) Isolated Roller Guides Shoes

Max. nominal	7.0m/s
Weight (4 pcs.)	25.6kg
Max. counterweight mass	3000kg
Rail	T9 - T16

سرعت max	7.0m/s
وزن یک دست کفشک (4 pcs.)	25.6kg
ظرفیت max	3000kg
ریل	T9 - T16



مشخصات فنی

چرخ رولر 85 مخصوص کارسلینگ با لنگی، طرح (WITTUR)

سرعت max	2.5m/s
وزن یک دست چرخ رولر (4 pcs.)	4.5kg
ظرفیت max	2000kg
ریل	T5 - T9 - T16

